



Polub nas na Facebooku!

www.ulefone.com.pl

ULEFONE ARMOR PAD

INSTRUKCJA OBSŁUGI



Instalacja kart

1. Micro SD/ NanoSIM 1 / NanoSIM 2

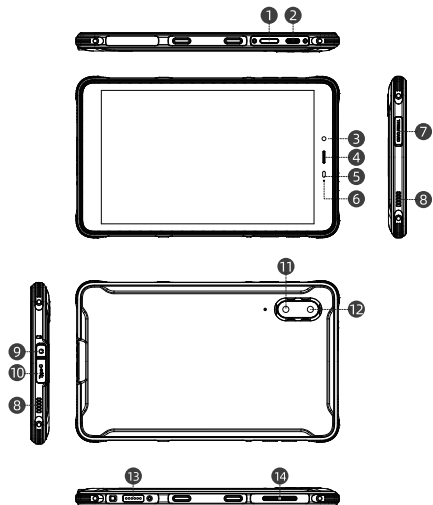
Sieć

GSM: 900/850/1800/1900 (B2/3/5/8)

WCDMA: 2100/1900/1700/850/900 (B1/2/4/5/8)

LTE-FDD: 2100/1900/1800/1700/850/2600/900/700/700/850
/800/700/700 (B1/2/3/4/5/7/8/12/17/19/20/28A/28B)

LTE-TDD: 2600/2300/2500 (B38/B40/B41)



1. Przycisk POWER / czytnik linii papilarnych
2. Przycisk specjalistyczny
3. Przedni aparat
4. Odbiornik
5. Czujnik zbliżeniowy
6. Wskaźnik LED
7. Slot karty Nano-SIM/Micro SD

8. Głośnik
9. Złącze jack 3.5mm
10. Port ładowania
11. Flash
12. Główny aparat
13. Złącze uSmart
14. Przycisk głośności

Rozpoczęcie pracy

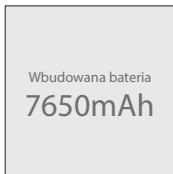
1. Naładowanie baterii

Zanim rozpoczniesz pracę z tabletem, naładuj do pełna baterię korzystając z załączonego kabla oraz ładowarki.

2. Uruchomienie urządzenia

Aby uruchomić lub wyłączyć urządzenie, przytrzymaj przycisk POWER.

Bateria



Uwaga! W tym modelu baterię można wymienić jedynie w autoryzowanym serwisie. Próba wymiany baterii przez osoby trzecie skutkuje zdjęciem gwarancji ze sprzętu.

Ostrzeżenie:

Należy korzystać tylko z baterii wyprodukowanych przez Ulefone i kompatybilnych z Armor Pad.

Niekompatybilne baterie i zamienniki mogą powodować poważne uszkodzenia tabletu lub doprowadzić do urazów osoby korzystającej z niego.

Nigdy nie należy umieszczać baterii i tabletu w pobliżu źródeł ciepła i otwartego ognia. Baterie mogą eksplodować po przegrzaniu.

Język

Jeśli nie ustawiłeś wybranego języka przy pierwszym uruchomieniu tabletu, możesz zmienić go w dowolnym momencie. Należy wejść w ustawienia (Settings) i znaleźć pozycję Język (Language) i wybrać az listy pożądaný język.

Rozmowy

Można wykonać rozmowy z aplikacji Telefon, Kontakty oraz innych aplikacji i widgetów. Kiedy zobaczysz na ekranie numer telefonu, możesz w niego kliknąć by wykonać telefon.

Aby zadzwonić do jednego z kontaktów:

1. Wciśnij na ekranie głównym lub w koszyku z aplikacjami.
2. Wybierz lub znajdź kontakt.
3. Wykonaj połączenie.

Żeby obejrzeć ostatnie połączenia, kliknij w ikonkę .

Możesz także wpisać numer telefonu na klawiaturze numerycznej .

Wiadomości

Aby wysłać wiadomość:

1. Wciśnij na ekranie głównym lub w koszyku z aplikacjami.
2. Wciśnij aby utworzyć nową wiadomość.
3. Wpisz nazwę kontaktu, numer telefonu lub kliknij w aby dodać jeden lub więcej kontaktów.
4. Wpisz wiadomość.
5. Wciśnij aby dodać załączniki.
6. Wyślij wiadomość wciskając .

Zdjęcia

Aby zrobić zdjęcie:

1. Otwórz aparat .
2. Ustaw kadr.
3. Wciśnij przycisk by zrobić zdjęcie.

Uwaga – jest to normalne, że nie wszystkie teksty systemowe są przetłumaczone na wszystkie języki.

Dzieci: Proszę uważać na kontakt dzieci z tabletem. Tablet złożony jest z oddzielnych części. Gdy dzieci są w jego pobliżu zachowana musi być szczególna ostrożność. Tablet zawiera małe elementy, które mogą być połknięte lub spowodować zakrzuszenie.

Słuchanie muzyki: Długie słuchanie muzyki przy pełnej głośności przy użyciu słuchawek może spowodować uszkodzenie słuchu. Podczas słuchania, zminimalizuj głośność na ile to tylko możliwe. Unikaj głośnego słuchania przez dłuższy czas.

Jazda samochodem: Uważaj, gdy prowadzisz pojazd. Kierowanie wymaga maksymalnej koncentracji przez cały czas, aby zminimalizować ryzyko wypadku. Używanie tabletu podczas jazdy może rozproszyć i spowodować wypadek. Należy absolutnie dostosować się do lokalnych regulacji i praw dotyczących używania tabletu podczas jazdy. Zestaw przenośny nie powinien być uznany za alternatywne rozwiązanie.

Lot: Wyłącz tablet podczas lotu. Pamiętaj, aby wyłączyć tablet w samolocie (GSM oraz Bluetooth), gdyż może spowodować to zakłócenia urządzeń awiacyjnych.

Szpital: Wyłącz tablet w pobliżu jakichkolwiek urządzeń medycznych. Zostawienie włączonego tabletu w ich pobliżu jest bardzo niebezpieczne, ponieważ powoduje zakłócenia urządzeń pomiarowych. Należy przestrzegać wszelkich instrukcji bądź uwag w szpitalach i klinikach. Pamiętaj, aby wyłączyć tablet na stacjach paliw. Nie używaj jej także w pobliżu dystrybutorów. Niebezpieczne jest także używanie tabletu w pracowniczym garażu.

Implanty elektroniczne i rozruszniki serca: Użytkownicy tabletu, którzy używają rozrusznika serca bądź mają wszczepiony implant, muszą trzymać tablet z dala od niego podczas wykonywania połączeń. Jeśli zauważysz, że tablet zakłóca działanie rozrusznika, natychmiast wyłącz go i skontaktuj się z producentem rozrusznika.

Ryzyko pożaru: Nie należy zostawiać tabletu w pobliżu źródeł ciepła, takich jak kaloryfery czy piekarniki. Nie ładuj tabletu w pobliżu materiałów łatwopalnych, ponieważ zwiększa to ryzyko pożaru. Nie wkładaj urządzenia do mikrofalówki.

Ładowanie: Używaj tylko urządzeń i akcesoriów, które zostały zaakceptowane przez producenta. Używanie nieautoryzowanych akcesoriów może spowodować uszkodzenie tabletu oraz być niebezpieczne. Nie niszczy baterii i ładowarek. Nigdy nie używaj baterii bądź ładowarek, które są uszkodzone. Ładuj urządzenie w pomieszczeniach, które są dobrze przewietrzane. Nie ładuj tabletu gdy leży na miękkiej powierzchni. Trzymaj urządzenie z dala od przedmiotów magnetycznych, ponieważ powodują one stałe uszkodzenie baterii bądź urządzenia. Nie należy również narażać tabletu na kontakt ze skrajnie niską bądź wysoką temperaturą (poniżej -10 stopni Celsjusza oraz powyżej 45 stopni Celsjusza). Różnice w temperaturach mogą zredukować wydajność baterii.

Wstrząsy i uderzenia: Używaj urządzenia ostrożnie i dbaj o niego. Wstrząsy i uderzenia mogą go uszkodzić. Niektóre części tabletu są zrobione ze szkła oraz mogą się rozbić, jeśli urządzenie upadnie. Unikaj tego oraz nie dotykaj ekranu ostrymi przedmiotami.

Szok elektryczny: Nie próbuj rozkładać tabletu na części, ponieważ grozi to poważnym ryzykiem szoku elektrycznego.

Czyszczenie: Jeśli chcesz wyczyścić tablet, użyj suchej ściereczki (nie używaj rozpuszczalników, jak benzyna czy alkohol).

Uszkodzenia nośników magnetycznych: Tablet nie należy trzymać w pobliżu kart kredytowych, ponieważ może to uszkodzić pasek magnetyczny znajdujący się na nich.

Skrócona deklaracja zgodności

Firma Shenzhen Gotron Electronic Co. Ltd. niniejszym oświadcza, że urządzenie to jest zgodne z zasadniczymi wymogami i innymi właściwymi postanowieniami dyrektywy 2014/53/EU. Pełny tekst deklaracji zgodności UE jest dostępny pod adresem: www.ulfone.com.pl/deklaracje

Importer: CK Mediator Polska Sp. z O.O. Sp. K.
Ul. Patriotów 110, 04-844 Warszawa, Poland

